

第14回 彩の国カップ 日程(1日目:予選) 8-3-8-3-8

No.	時間	Aコート				Bコート				Cコート						
—	9:00	開会式														
1	9:30	三郷		女1	FUJISHO		川口		女7	美園		豊里		女8	小金井	
		23	7	—	1	4	6	1	—	4	10	13	4	—	0	4
			10		1			2		2			5		3	
6	2	3	4		4			1								
2	10:05	さいたま市		女4	蓮田		八潮		女13	O.R.K.H		麻生		女14	野木	
		11	3	—	3	4	25	8	—	0	2	2	1	—	5	13
			5		1			9		0			4		4	
3	0	8	2		1			4								
3	10:40	川口		男1	八潮		さいたま市		男7	美園		豊里		男8	蓮田	
		17	2	—	4	8	14	5	—	3	7	18	9	—	3	5
			7		0			5		2			7		0	
8	4	4	2		2			2								
4	11:15	三郷		男4	みよし大崎		FUJISHO		男13	春日部		小金井		男14	野木	
		21	5	—	2	5	11	4	—	1	6	25	8	—	3	9
			7		1			4		1			6		6	
9	2	3	4		4			11								
5	11:50	府中		女2	FUJISHO		川口		女9	小金井		豊里		女10	美園	
		28	11	—	0	2	16	2	—	3	12	19	9	—	2	9
			8		2			8		5			4		4	
9	0	6	4		6			3								
6	12:25	生田		女5	蓮田		八潮		女15	野木		麻生		女16	O.R.K.H	
		12	5	—	2	4	11	5	—	4	9	14	6	—	2	2
			1		2			4		2			3		3	
6	0	2	3		3			5		0						
7	13:00	府中		男2	八潮		さいたま市		男9	蓮田		豊里		男10	美園	
		11	4	—	6	13	15	8	—	0	2	25	7	—	2	9
			4		4			4		1			9		3	
3	3	3	1		9			4								
8	13:35	麻生		男5	みよし大崎		FUJISHO		男15	野木		小金井		男16	春日部	
		7	4	—	6	17	15	5	—	3	6	20	8	—	2	3
			1		4			4		2			9		0	
2	7	6	1		3			1								
9	14:10	三郷		女3	府中		小金井		女11	美園		川口		女12	豊里	
		10	3	—	0	3	9	3	—	1	6	13	5	—	4	10
			3		1			4		2			4		4	
4	2	2	3		4			2								
10	14:45	さいたま市		女6	生田		野木		女17	O.R.K.H		八潮		女18	麻生	
		10	4	—	4	12	23	8	—	1	5	12	3	—	3	4
			4		4			9		1			6		0	
2	4	6	3		3			1								
11	15:20	川口		男3	府中		蓮田		男11	美園		さいたま市		男12	豊里	
		20	6	—	1	8	6	1	—	5	15	10	3	—	3	21
			8		2			3		5			3		9	
6	5	2	5		4			9								
12	15:55	三郷		男6	麻生		野木		男17	春日部		FUJISHO		男18	小金井	
		17	6	—	0	3	14	3	—	5	12	13	2	—	4	22
			7		1			6		5			7		11	
4	2	5	2		4			7								

第14回 彩の国カップ 日程(2日目:決勝T・交流戦) 8-3-8-3-8 決勝 10-5-10-5-10

No.	時間	Aコート				Bコート				Cコート						
1	9:00	三郷		女①	さいたま市		野木		女②	豊里		FUJISHO		女⑩	O.R.K.H	
		12	5	—	2	7	9	2	—	6	16	19	3	—	4	12
			4		2			5		5			11		3	
3	3	3	5		5											
2	9:35	八潮		女③	川口		府中		女④	生田		蓮田		女⑬	小金井	
		5	1	—	2	10	11	2	—	1	10	7	2	—	6	11
			2		4			3		6			1		2	
2	4		6		4			3								
3	10:10	川口		男①	みよし大崎		FUJISHO		男②	豊里		府中		男⑩	春日部	
		14	4	—	3	9	12	1	—	4	20	14	5	—	1	10
			4		2			6		8			6		6	
6	4		5		8			3		3						
4	10:45	小金井		男③	さいたま市		八潮		男④	三郷		麻生		男⑬	蓮田	
		13	5	—	1	4	7	0	—	5	13	11	1	—	5	16
			4		2			2		6			6		2	
4	1		5		2			4		9						
5	11:20	美園		女⑪	O.R.K.H		麻生		女⑭	小金井						
		15	5	—	0	2	4	2	—	4	18					
			7		1			0		6						
3	1		2		8											
6	11:55	美園		男⑪	春日部		野木		男⑭	蓮田						
		12	4	—	0	4	11	3	—	3	9					
			4		2			4		1						
4	2		4		5											
7	12:30	豊里		女⑤	三郷		川口		女⑥	府中		FUJISHO		女⑫	美園	
		7	2	—	8	18	17	6	—	3	12	3	0	—	9	15
			3		6			6		4			0		4	
2	4		5		5			3		2						
8	13:10	川口		男⑤	豊里		小金井		男⑥	三郷		府中		男⑫	美園	
		19	9	—	2	9	11	2	—	0	7	11	4	—	4	13
			6		4			7		2			3		6	
4	3		2		5			4		3						
9	13:50	さいたま市		女⑧	野木		八潮		女⑨	生田		蓮田		女⑮	麻生	
		15	4	—	4	13	6	1	—	2	13	13	5	—	0	1
			5		4			5		4			4		0	
6	5		0		7			4		1						
10	14:25	みよし大崎		男⑧	FUJISHO		さいたま市		男⑨	八潮		麻生		男⑮	野木	
		11	2	—	2	4	15	5	—	3	9	8	2	—	6	12
			4		2			4		4			4		4	
5	0		2		2			2		2						
11	15:00	川口		男⑦	小金井		決勝 10-5-10-5-10				三郷		女⑦	川口		
		12	2	—	8	20					16	5	—	2	6	
			4		7		4	4	4	0						
6	5		7		2		7	4								
12	15:50	閉会式														

第14回 彩の国カップ 組合せ(1日目:予選)

試合時間 8-3-8-3-8

《男子》

A	川口(埼)	府中(東)	八潮(埼)	順位
川口(埼)		○ 20-8	○ 17-8	1
府中(東)	× 8-2		× 11-13	3
八潮(埼)	× 8-17	○ 13-11		2

C	さいたま市(埼)	豊里(茨)	蓮田(埼)	美園(埼)	順位
さいたま市(埼)		× 10-21	○ 15-2	○ 14-7	2
豊里(茨)	○ 21-10		○ 18-5	○ 25-9	1
蓮田(埼)	× 2-15	× 5-18		× 6-15	4
美園(埼)	× 7-14	× 9-25	○ 15-6		3

B	三郷(埼)	麻生(茨)	みよし大崎(埼)	順位
三郷(埼)		○ 17-3	○ 21-5	1
麻生(茨)	× 3-17		×7-17	3
みよし大崎(埼)	× 5-21	○ 17-7		2

D	FUJISHO(埼)	小金井(東)	野木(栃)	春日部(埼)	順位
FUJISHO(埼)		× 13-22	○ 15-6	○ 11-6	2
小金井(東)	○ 22-13		○ 25-9	○ 20-3	1
野木(栃)	× 6-15	× 9-25		○ 14-12	3
春日部(埼)	× 6-11	× 3-20	× 12-14		4

《女子》

a	三郷(埼)	府中(東)	FUJISHO(埼)	順位
三郷(埼)		○ 10-3	○ 23-4	1
府中(東)	× 3-10		○ 28-2	2
FUJISHO(埼)	× 4-23	× 2-28		3

c	川口(埼)	豊里(茨)	小金井(東)	美園(埼)	順位
川口(埼)		○ 13-10	○ 16-12	× 6-10	2 +3
豊里(茨)	× 10-13		○ 13-4	○ 19-9	1 +16
小金井(東)	× 12-16	× 4-13		○ 9-6	4 +10
美園(埼)	○ 10-6	× 9-19	× 6-9		3 +9

b	さいたま市(埼)	生田(神)	蓮田(埼)	順位
さいたま市(埼)		× 10-12	○ 11-4	2
生田(神)	○12-10		○ 12-4	1
蓮田(埼)	× 4-11	× 4-12		3

d	八潮(埼)	麻生(茨)	野木(栃)	O.R.K.H(埼)	順位
八潮(埼)		○ 12-4	○ 11-9	○ 25-2	1
麻生(茨)	× 4-12		× 2-13	○ 14-2	3
野木(栃)	× 9-11	○ 13-2		○ 23-5	2
O.R.K.H(埼)	× 2-25	× 2-14	× 5-23		4

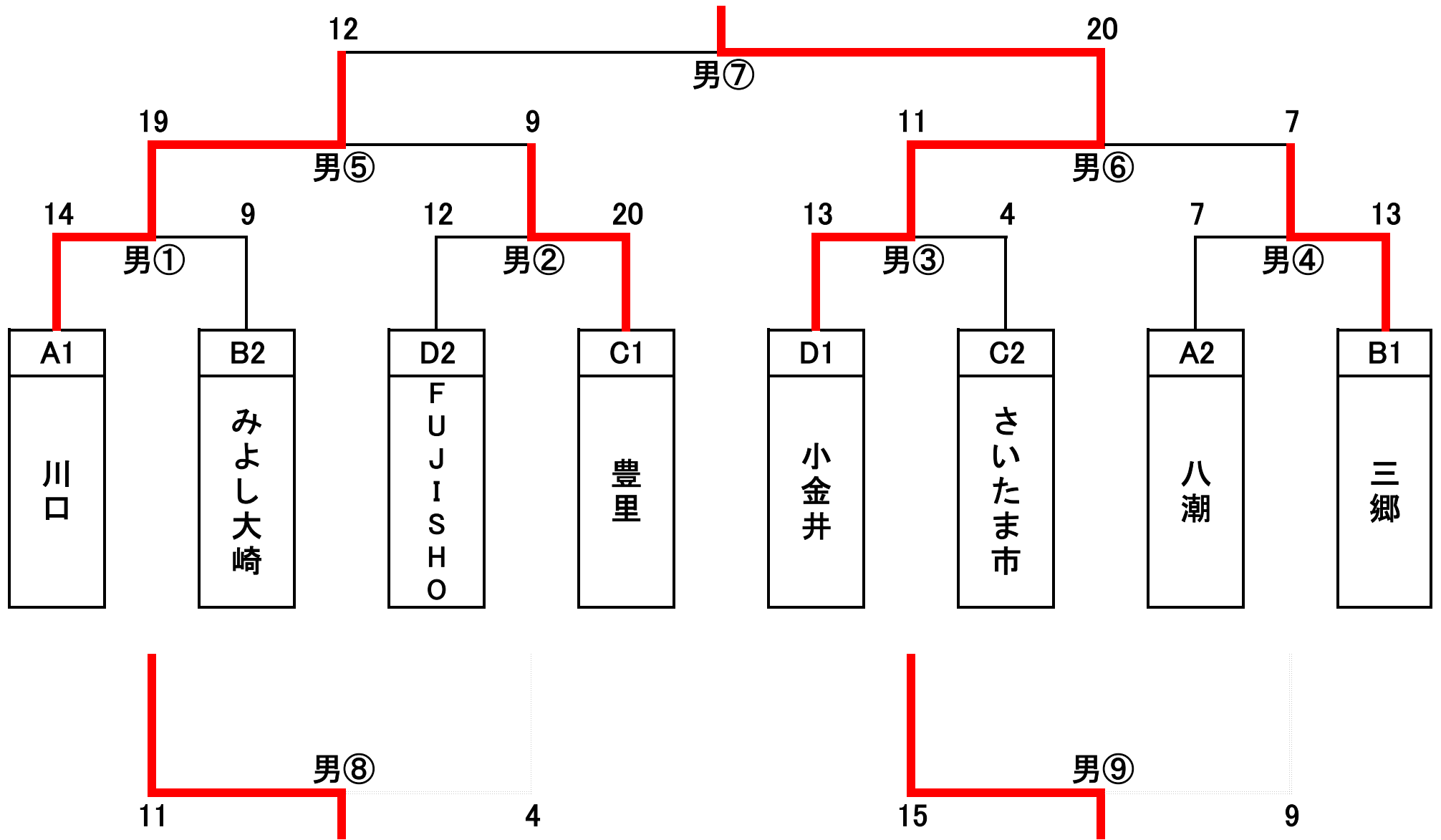
第14回 彩の国カップ 組合せ(2日目:決勝T・交流戦)

試合時間 8-3-8-3-8

決勝のみ 10-5-10-5-10

【決勝トーナメント】

《男子》



【交流戦】

《男子》

	A3 府中	C3 美園	d4 春日部	順位
A3 府中		× 11-13	○ 14-10	2
C3 美園	○ 13-11		○ 12-4	1
D4 春日部	× 10-14	× 4-12		3

	B3 麻生	D3 野木	C4 蓮田	順位
B3 麻生		× 8-12	× 11-16	3
D3 野木	○ 12-8		○ 11-9	1
C4 蓮田	○ 16-11	× 9-11		2

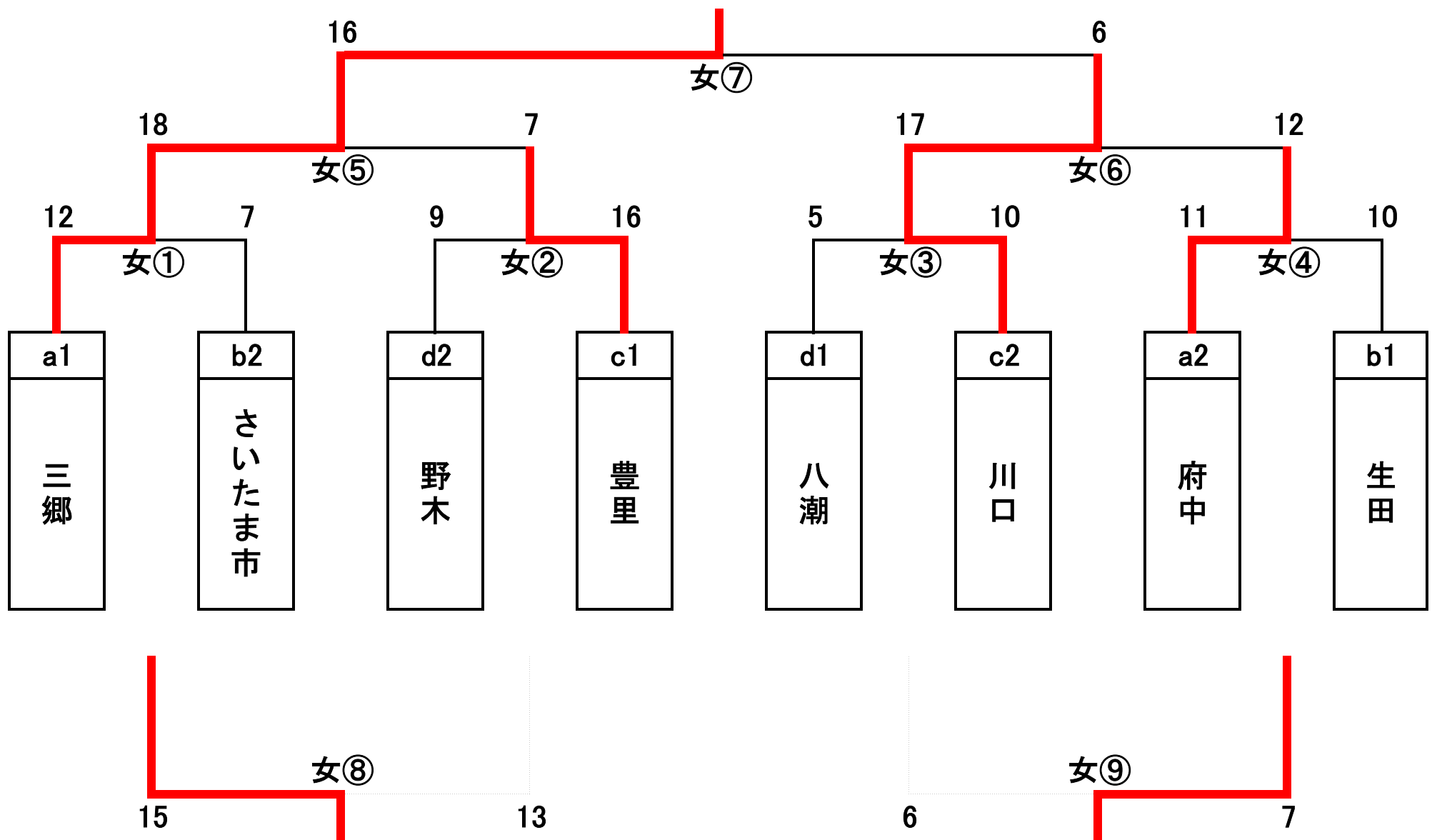
第14回 彩の国カップ 組合せ(2日目:決勝T・交流戦)

試合時間 8-3-8-3-8

決勝のみ 10-5-10-5-10

【決勝トーナメント】

《女子》



【交流戦】

《女子》

	a3	c3	d4	順位
	FUJISHO	美園	O.R.K.H	
a3		×	○	2
FUJISHO		3-15	19-12	
c3	○		○	1
美園	15-3		15-2	
d4	×	×		3
O.R.K.H	12-19	2-15		

	b3	d3	c4	順位
	蓮田	麻生	小金井	
b3		○	×	2
蓮田		13-1	7-11	
d3	×		×	3
麻生	1-13		4-18	
c4	○	○		1
小金井	11-7	18-4		